

◆ CLAMP SERIES ◆ クランプシリーズ

Dimensions 単位:mm

NW CLAMP NWクランプ

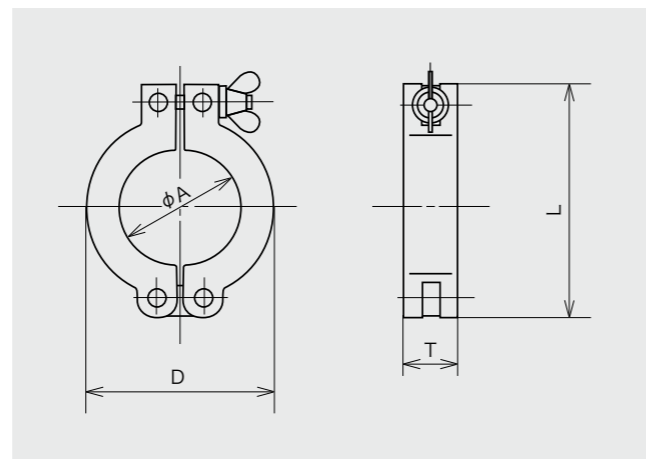
(Material 材質:Stainless with Aluminum ステンレス+アルミ)



Product code 型番	φA	D	L	T
NW10/16-C	20	42	61	17
NW25-C	30	52	73	17
NW40-C	44	70	90	17
NW50-C	62	94	123	25

Body : Aluminum + Ni plated
Other parts : All stainless

body : Aluminum + Niメッキ
その他 : Allステンレス



◆ CLAMP SERIES ◆ クランプシリーズ

Dimensions 単位:mm

NW CLAMPS BULKHEAD NWバルクヘッドクランプ

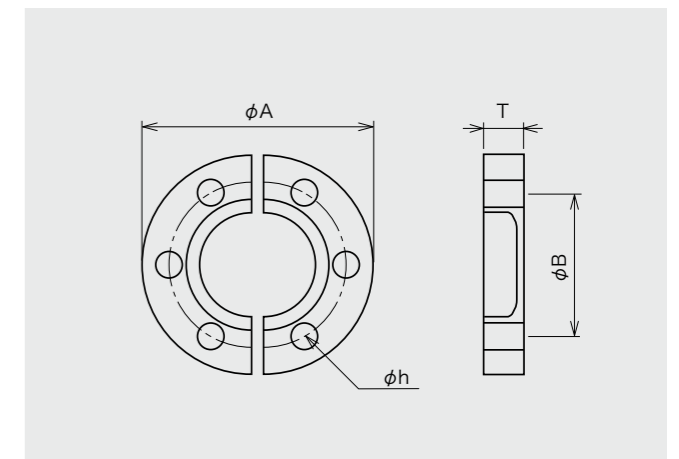
(Material 材質:Aluminum アルミ)



Product code 型番	φA	φB	T	φh
NW16-CB	50.8	38.1	9.2	4.3
NW25-CB	60.5	48.0	9.8	5.3
NW40-CB	74.6	62.0	9.3	5.3
NW50-CB	95.2	82.6	10.3	5.3
NW63-CB	107.2	94.6	10.3	5.3

Select either 6 hole type of 8 hole type for NW50.
Other size is 6 hole type.

NW50のサイズは6穴/8穴タイプをご指定下さい。
(他サイズは通常6穴タイプです。)



NW CHAIN CLAMP® NWチェーンクランプ

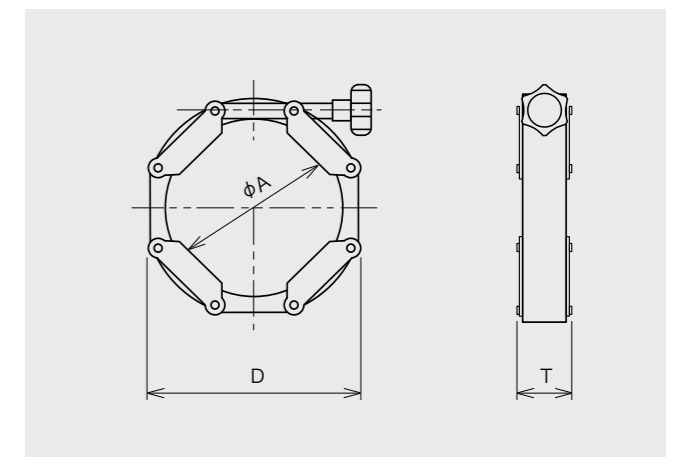
(Material 材質:Stainless with Aluminum ステンレス+アルミ)



Product code 型番	φA	D	T	ブロック数
NW10/16-CC	22	60	20	3
NW25-CC	32	70	20	4
NW40-CC	47	85	20	4
NW50-CC	67	105	20	5
NW63-CC	79	120	20	6

This clamp is not a pressure resistant product
so that it is recommended hand-tightened.

・手締め推奨品、非耐圧品



NWシリーズ

クランプシリーズ

アダプターシリーズ

超高真空ICFシリーズ

JISシリーズ

ISOシリーズ

フレキ・ペローシリーズ

関連製品

NWシリーズ

クランプシリーズ

アダプターシリーズ

超高真空ICFシリーズ

JISシリーズ

ISOシリーズ

フレキ・ペローシリーズ

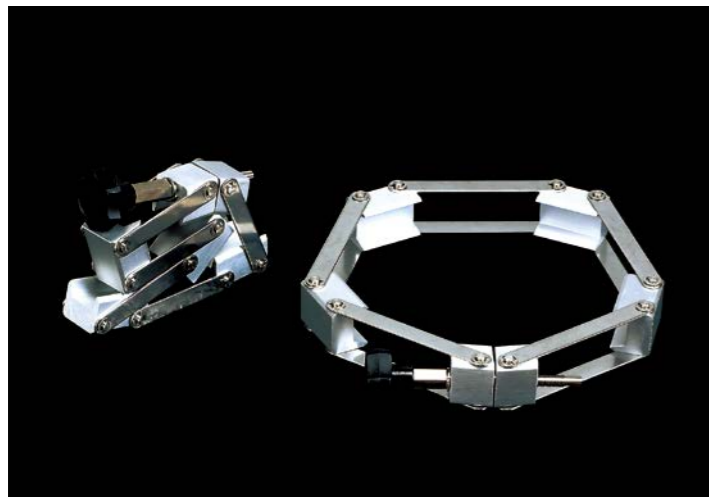
関連製品

◆CLAMP SERIES◆ クランプシリーズ

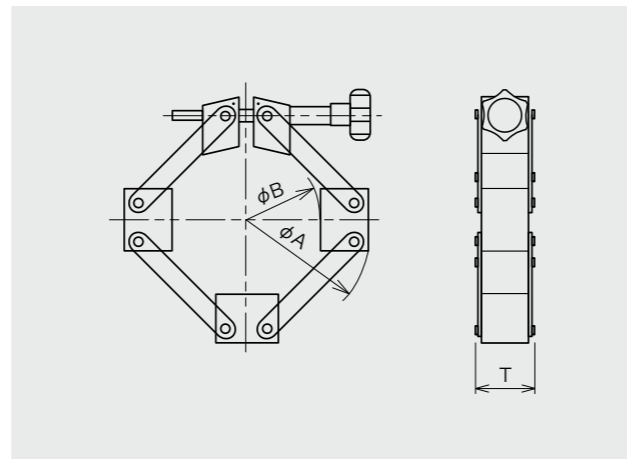
Dimensions 単位:mm

NW CHAIN CLAMP® NWチェーンクランプ

(Material 材質:Stainless with Aluminum ステンレス+アルミ)



Product code 型番	φA	φB	T	ブロック数
NW80-CC	156	100	37	4
NW100-CC	177	122	37	5
NW125-CC	204	150	37	5
NW160-CC	228	174	37	5
NW200-CC	292	239	37	6
NW250-CC	343	288	37	7

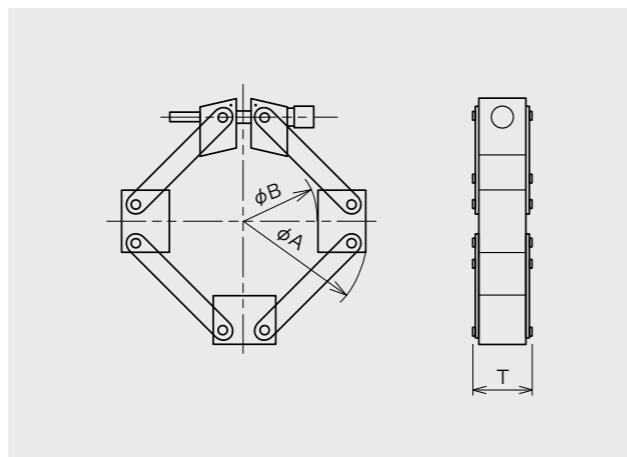


NW CHAIN CLAMP® NWチェーンクランプ

(Material 材質:Stainless with Aluminum ステンレス+アルミ)



Product code 型番	φA	φB	T	ブロック数
NW80-CC-CS	156	100	37	4
NW100-CC-CS	177	122	37	5
NW125-CC-CS	204	150	37	5
NW160-CC-CS	228	174	37	5
NW200-CC-CS	292	239	37	6
NW250-CC-CS	343	288	37	7



ADVANTEC CO.,LTD.

ADVANTEC CO.,LTD.
VACUUM COMPONENT SERIES

Intertek
ISO9001:2015 認証取得
業務本社・工場、横浜支社
東京機器事業部
ISO14001:2015 認証取得
業務本社・工場

For Vacuum and Semiconductor

NWシリーズ
クランプシリーズ
アダプターシリーズ
超高真空ICFシリーズ
JISシリーズ
ISOシリーズ
フレキ・ペローシリーズ
関連製品