



◆ ADAPTOR SERIES ◆ アダプターシリーズ

Dimensions 単位:mm

REDUCER レジューサー

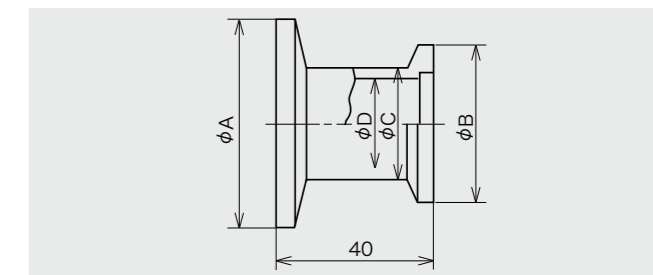
(Material 材質:SUS304 or 316L)



Flange is normally made of SUS304.
Special requirement is also able to be granted.

フランジは、通常SUS304製です。
特殊仕様も製作いたします。

Product code 型番	φA	φB	φC	φD
NW16/10-R	30	30	14.0	10
NW25/10-R	40	30	14.0	10
NW25/16-R	40	30	20.0	16
NW40/16-R	55	30	20.0	16
NW40/25-R	55	40	28.0	24
NW50/25-R	75	40	28.0	24
NW50/40-R	75	55	44.0	39
NW63/50-R	87	75	60.5	54.9
NW80/50-R	114	75	60.5	54.9
NW100/50-R	134	75	60.5	54.9

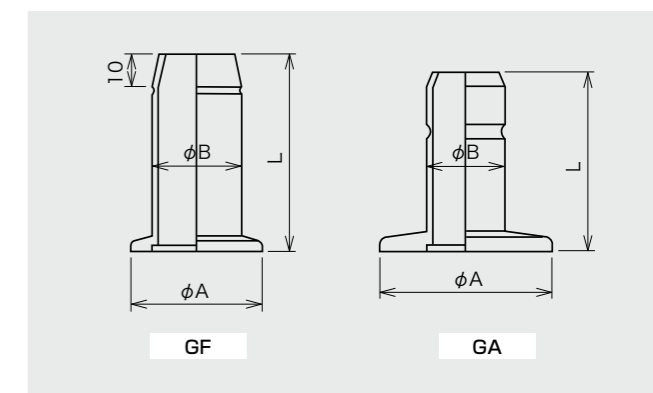


ADAPTOR アダプターゴム管

(Material 材質:SUS304)



Product code 型番	φA	φB	L
NW10-GF	30	10.0	50
NW16-GF	30	16.0	50
NW25-GF	40	27.2	60
NW40-GF	55	27.2	60
NW50-GF	75	27.2	60
Product code 型番	φA	φB	L
NW10-GA	30	19	60
NW16-GA	30	19	60
NW25-GA	40	24	80
NW40-GA	55	38	80



NWシリーズ

クランプシリーズ

アダプターシリーズ

超高真空 ICFシリーズ

JISシリーズ

ISOシリーズ

フレキ・ペローシリーズ

関連製品

◆ ADAPTOR SERIES ◆ アダプターシリーズ

Dimensions 単位:mm

GAGE PORT PLAG ゲージポート用プラグ

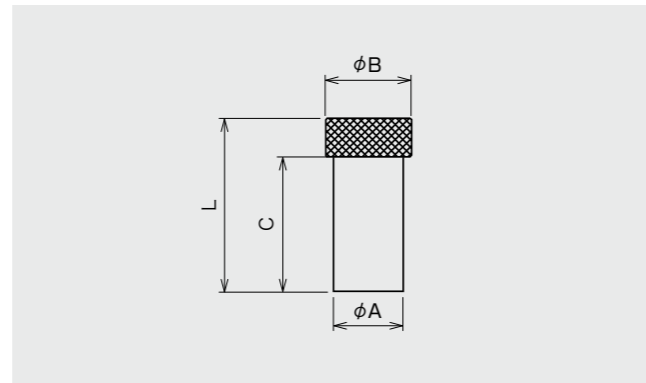
(Material 材質:SUS304)



Product code 型番	φA	φB	C	L
GP15-P	15	20	35	45
GP18-P	18	22	35	45

Special requirement is also able to be granted.

特殊仕様も製作いたします。



GAGE PORT ゲージポート

(Material 材質:SUS304)



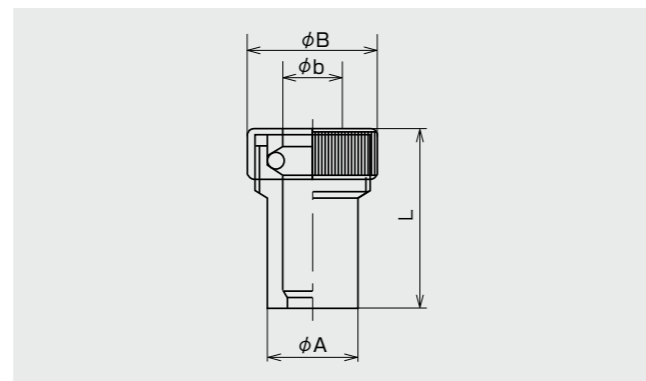
Product code 型番	φA	φB	φb	L
GP15	25	40	16	(55)
GP18	28	40	19	(55)

O-ring size :
 Oリングサイズ:
 GP15:I.D. φ14.5 Wφ4(V15)
 GP18:I.D. φ18 Wφ5(NW16)

O-ring materials : FKM
 Oリング材質:フッ素ゴム

Special requirement is also able to be granted.

特殊仕様も製作いたします。



◆ ADAPTOR SERIES ◆ アダプターシリーズ

Dimensions 単位:mm

NW GAGE PORT NWフランジ付ゲージポート

(Material 材質:SUS304)

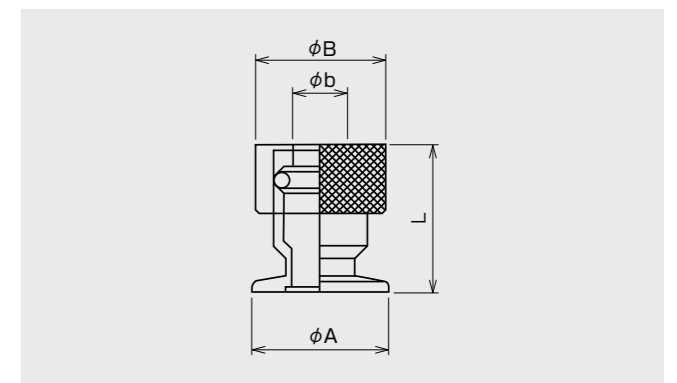


Product code 型番	φA	φB	φb	L
NW16/GP15	30	38	16	(43)
NW25/GP15	40	38	16	(43)
NW40/GP15	55	38	16	(43)
NW50/GP15	75	38	16	(43)
NW16/GP18	30	40	19	(65)
NW25/GP18	40	40	19	(58)
NW40/GP18	55	40	19	(58)
NW50/GP18	75	40	19	(58)

Special requirement is also able to be granted.

特殊仕様も製作いたします。

O-ring materials : FKM
 Oリング材質:フッ素ゴム



LEAK PORT リークポート

(Material 材質:SUS304)



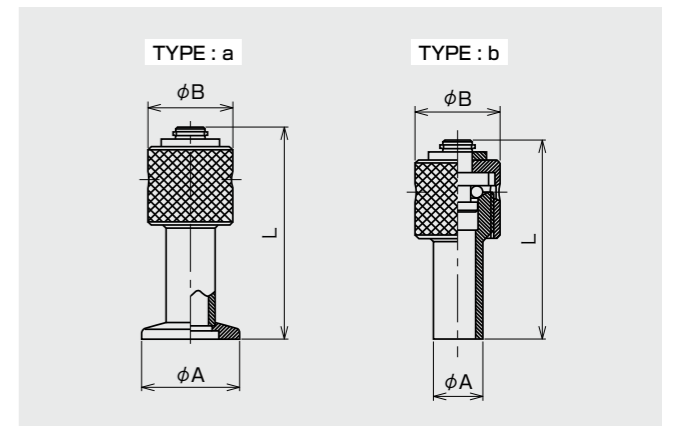
Product code 型番	φA	φB	L	Type 形状
NW16/LP15	30	26	(65)	a
NW25/LP15	40	26	(65)	a
NW40/LP15	55	26	(65)	a
NW50/LP15	75	26	(65)	a

Product code 型番	φA	φB	L	Type 形状
LP15	15	26	(61)	b

Special requirement is also able to be granted.

特殊仕様も製作いたします。

O-ring materials : FKM
 Oリング材質:フッ素ゴム



NWシリーズ

クラフシリーズ

アダプターシリーズ

超高真空ICFシリーズ

ISシリーズ

ISOシリーズ

フレキ・ペローシリーズ

関連製品

NWシリーズ

クラフシリーズ

アダプターシリーズ

超高真空ICFシリーズ

ISシリーズ

ISOシリーズ

フレキ・ペローシリーズ

関連製品

◆ ADAPTOR SERIES ◆ アダプターシリーズ

Dimensions 単位:mm

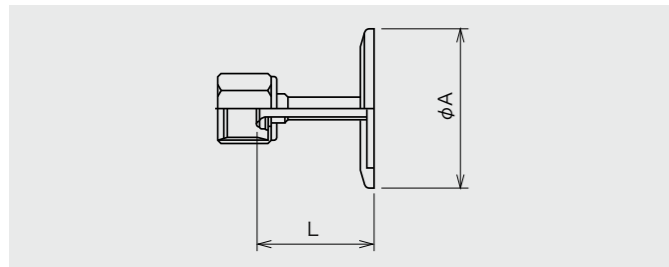


Special requirement is also able to be granted.

特殊仕様も製作いたします。

NW FLANGE+VCR® FEMALE ADAPTOR NWフランジ+VCR®メスアダプター (Material 材質:VCR®SUS316L NWフランジSUS304)

Product code 型番 (inch)	φA	L
NW16-4VCRF(1/4)	30	30.9
NW16-6VCRF(3/8)	30	31.5
NW25-4VCRF(1/4)	40	30.9
NW25-6VCRF(3/8)	40	31.5
NW40-4VCRF(1/4)	55	30.9
NW40-6VCRF(3/8)	55	31.5
NW50-4VCRF(1/4)	75	30.9
NW50-6VCRF(3/8)	75	31.5



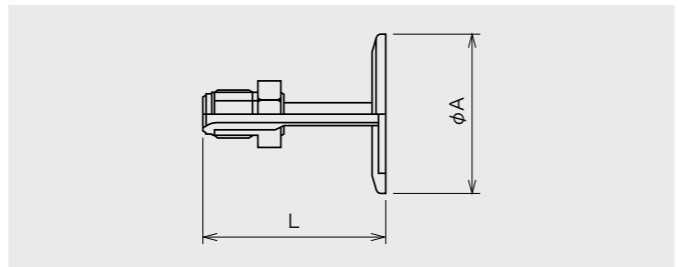
ICF FLANGE+VCR® FEMALE ADAPTOR ICFフランジ+VCR®メスアダプター (Material 材質:VCR®SUS316L ICFフランジSUS304L)

Product code 型番 (inch)	φA	L
ICF34-4VCRF(1/4)	34	29.1
ICF70-4VCRF(1/4)	70	29.9



NW FLANGE+VCR® MALE ADAPTOR NWフランジ+VCR®オスアダプター (Material 材質:VCR®SUS316L NWフランジSUS304)

Product code 型番 (inch)	φA	L
NW16-4VCRM(1/4)	30	46.2
NW16-6VCRM(3/8)	30	48.5
NW25-4VCRM(1/4)	40	46.2
NW25-6VCRM(3/8)	40	48.5
NW40-4VCRM(1/4)	55	46.2
NW40-6VCRM(3/8)	55	48.5
NW50-4VCRM(1/4)	75	46.2
NW50-6VCRM(3/8)	75	48.5



ICF FLANGE+VCR® MALE ADAPTOR ICFフランジ+VCR®オスアダプター (Material 材質:VCR®SUS316L ICFフランジSUS304L)

Product code 型番 (inch)	φA	L
ICF34-4VCRM(1/4)	34	44.4
ICF70-4VCRM(1/4)	70	45.2



◆ ADAPTOR SERIES ◆ アダプターシリーズ

Dimensions 単位:mm



NW FLANGE+ICF FLANGE ADAPTOR NWフランジ+ICFフランジ変換アダプター (Material 材質:SUS304)

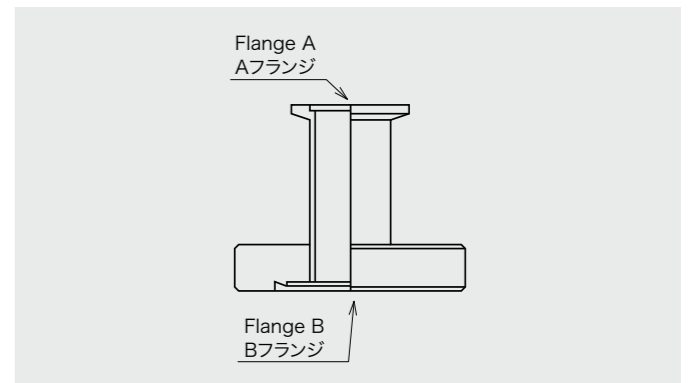
Product code 型番	
NW10-ICF-	
NW16-ICF-	
NW25-ICF-	
NW40-ICF-	
NW50-ICF-	

Please specify the size of ICF Flange
Flange A : NW Flange
Flange B : ICF Flange (Fixed or Rotatable, Thru or Tapped)

※ICFフランジサイズはご指定下さい。
フランジA : NWフランジ
フランジB : ICFフランジ(固定、キリ穴)

Special requirement is also able to be granted.

特殊仕様も製作いたします。

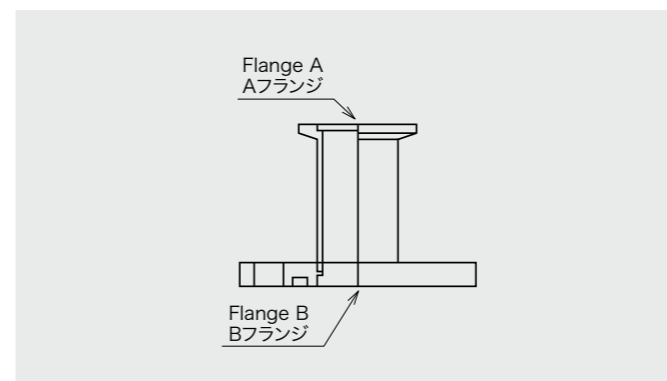


NW FLANGE+JIS FLANGE ADAPTOR NWフランジ+JISフランジ変換アダプター (Material 材質:SUS304)

Product code 型番	
NW10-VG-	A
NW10-VF-	A
NW16-VG-	A
NW16-VF-	A
NW25-VG-	A
NW25-VF-	A
NW40-VG-	A
NW40-VF-	A
NW50-VG-	A
NW50-VF-	A

Please specify the size of VG/VF Flange
Flange A : NW Flange
Flange B : VG, VF Flange

※VG/VFフランジサイズはご指定下さい。
フランジA : NWフランジ
フランジB : VG, VFフランジ

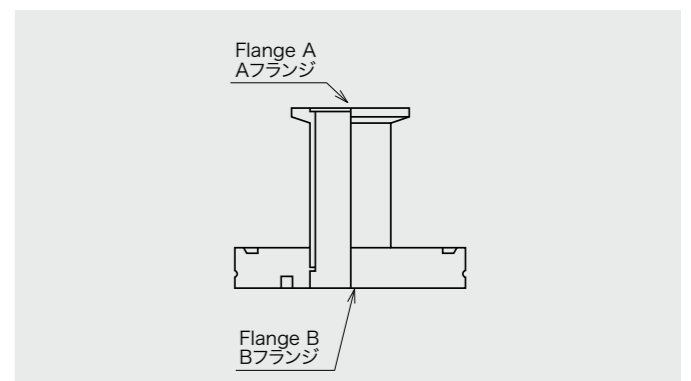


NW FLANGE+ISO FLANGE ADAPTOR NWフランジ+ISOフランジ変換アダプター (Material 材質:SUS304)

Product code 型番	
NW10-ISO-	
NW16-ISO-	
NW25-ISO-	
NW40-ISO-	
NW50-ISO-	

Please specify the size of ISO Flange
Flange A : NW Flange
Flange B : ISO Flange

※ISOフランジサイズはご指定下さい。
フランジA : NWフランジ
フランジB : ISOフランジ



NWシリーズ

クラフシリーズ

アダプターシリーズ

超高真空ICFシリーズ

JISシリーズ

ISOシリーズ

フレキ・ペローシリーズ

関連製品

NWシリーズ

クラフシリーズ

アダプターシリーズ

超高真空ICFシリーズ

JISシリーズ

ISOシリーズ

フレキ・ペローシリーズ

関連製品